

EN 13240

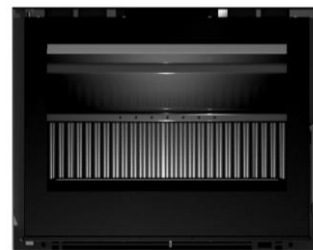
## Informations générales:

| Poêle      | Puissance globale | Rendement nominal | Temp. fumées | Tirage conseillé | Émissions CO (13% O2) | Consommation de combustible | Type de combustible | Longueur max. du bois de chauffage | Volume de chauffage | Classe énergétique |
|------------|-------------------|-------------------|--------------|------------------|-----------------------|-----------------------------|---------------------|------------------------------------|---------------------|--------------------|
| Cristal 69 | 9,3kW             | 82%               | 225°C        | 12± 2 Pa         | 0,12%                 | 2,5kg/ h                    | Bois                | 500 mm                             | *245 m <sup>3</sup> | A <sup>+</sup>     |
| Cristal 78 | 9,35kW            | 82%               | 218°C        | 12± 2 Pa         | 0,12%                 | 2,55kg/ h                   | Bois                | 500 mm                             | *246 m <sup>3</sup> | A <sup>+</sup>     |
| Cristal 88 | 9,45kW            | 82%               | 203°C        | 12± 2 Pa         | 0,12%                 | 2,65kg/ h                   | Bois                | 500 mm                             | *249m <sup>3</sup>  | A <sup>+</sup>     |
| Cristal 98 | 9,5kW             | 82%               | 196°C        | 12± 2 Pa         | 0,12%                 | 2,7kg/ h                    | Bois                | 500 mm                             | *250 m <sup>3</sup> | A <sup>+</sup>     |

\* coefficient d'isolation 38 W/m<sup>3</sup>

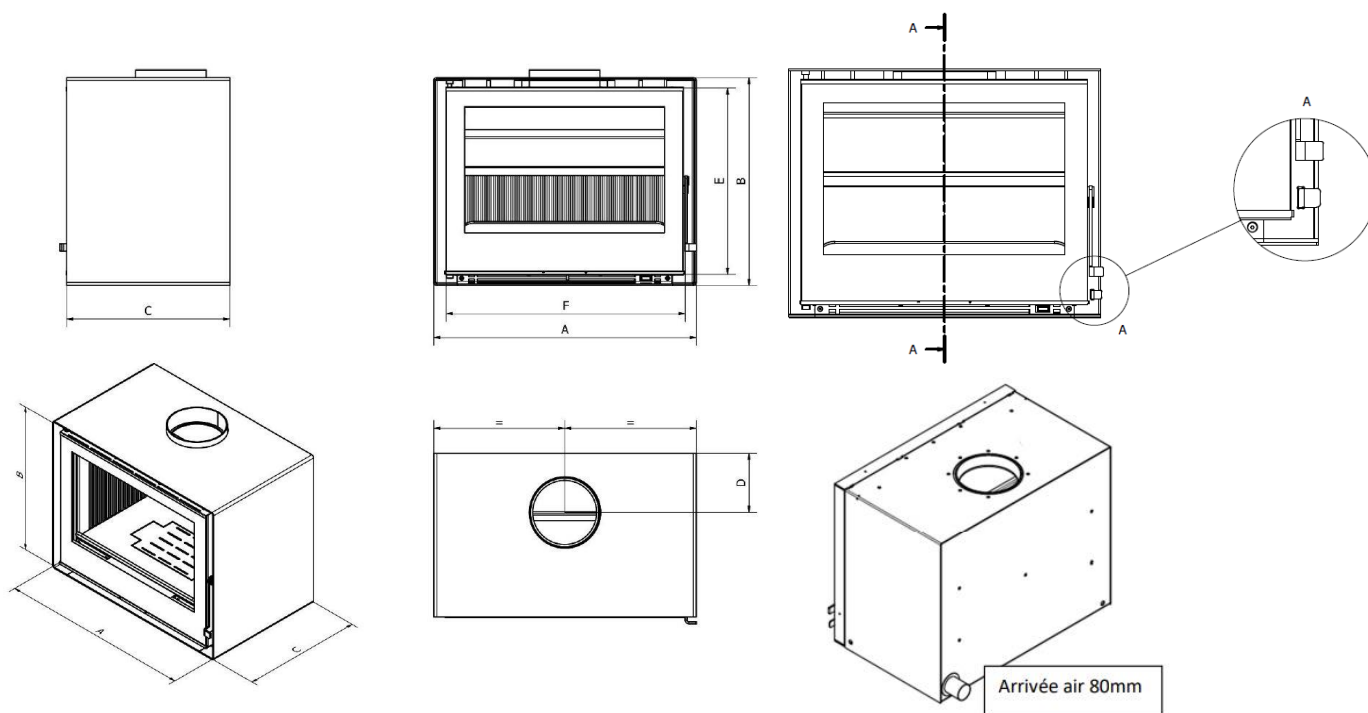
## Informations complémentaires:

|            | Efficacité saisonnière (%) | CO 13%O2 (mg/m <sup>3</sup> ) | NOx a 13%O2 (mgN/m <sup>3</sup> ) | Particules 13%O2 (mgN/m <sup>3</sup> ) | OGC a 13%O2 (mgN/m <sup>3</sup> ) | Laboratoire | Numéro de rapport | EEI |
|------------|----------------------------|-------------------------------|-----------------------------------|--|-----------------------------------|-------------|-------------------|-----|
| Cristal 69 | 71                         | 1500                          | 88                                | 16                                     | 21                                | CEIS        | CEE-0182/23-1Rev1 | 108 |
| Cristal 78 | 71                         | 1500                          | 86                                | 19                                     | 26                                | CEIS        | Interpolation     | 108 |
| Cristal 88 | 71                         | 1500                          | 81                                | 24                                     | 35                                | CEIS        | Interpolation     | 108 |
| Cristal 98 | 71                         | 1500                          | 78                                | 27                                     | 40                                | CEIS        | CEE-0240/23-1     | 108 |



Dessins techniques:

Poêle



|                   | A (mm) | B (mm) | C (mm) | D (mm) | E (mm) | F (mm) | ØSortie Fumée (mm) | Poids (kg) |
|-------------------|--------|--------|--------|--------|--------|--------|--------------------|------------|
| <b>Cristal 69</b> | 700    | 552    | 435    | 157    | 496    | 633    | 180                | 141        |
| <b>Cristal 78</b> | 790    | 552    | 485    | 177    | 487    | 723    | 180                | 166        |
| <b>Cristal 88</b> | 890    | 556    | 485    | 187    | 487    | 823    | 200                | 185        |
| <b>Cristal 98</b> | 990    | 556    | 485    | 187    | 487    | 923    | 200                | 207        |