

EN 13240

Dados Gerais / General Data / Données Générales / Datos Generales:

Recuperador / Salamandra Wood Insert / Freestanding Stove Insert à bois / Poêle à bois Insertable / Estufa	Potência global Global power Puissance globale Poder global	Rendimento nominal Efficiency nominal Rendement nominal Eficiencia nominal	Temp. fumos Smoke temp. Temp. Fumées Temp. del Humo	Tiragem recomendada Recommended draw Tirage conseillé Tirada recomendada	Emissões CO (13% O2) Emissions CO (13% O2) Emissions CO (13% O2) Emisiones CO (13% O2)	Consumo de combustível Fuel consumption Consumation fuel Consumo de combustible	Tipo de combustível Type of fuel Type combustible Tipo de combustible	Comprimento máx. lenha Length max. firewood Longueur max. bois de chauffage Longitud máx. leña	Volume aquecimento Heating volume Volume de chauffage Volumen de calentamiento	Classe energética Energy class Classe énergétique Classe energética
Cristal 69	9,3kW	82%	225°C	12± 2 Pa	0,12%	2,5kg/ h	Lenha Wood Bois Leña	300 mm	*245 m ³	A+
Cristal 78	9,35kW	82%	218°C	12± 2 Pa	0,12%	2,55kg/ h	Lenha Wood Bois Leña	350 mm	*246 m ³	A+
Cristal 88	9,45kW	82%	203°C	12± 2 Pa	0,12%	2,65kg/ h	Lenha Wood Bois Leña	400 mm	*249m ³	A+
Cristal 98	9,5kW	82%	196°C	12± 2 Pa	0,12%	2,7kg/ h	Lenha Wood Bois Leña	450 mm	*250 m ³	A+

*coeficiente de isolamento 38 W/m³

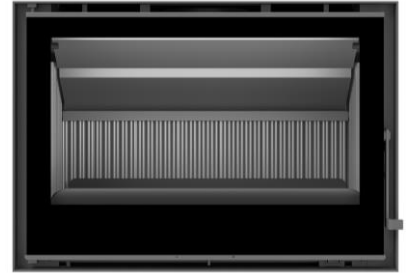
Informação Adicional / Additional Information / Informations Complémentaires / Información Adicional:

	Seasonal Efficiency (%)	CO 13%O2 (mg/m³)	NOx at 13%O2 (mgN/m³)	Particles 13%O2 (mgN/m³)	OGC at 13%O2 (mgN/m³)	Laboratory	Report number	EEl
Cristal 69	71	1500	88	16	21	CEIS	CEE-0182/23-1Rev1	108
Cristal 78	71	1500	86	19	26	CEIS	Interpolation	108
Cristal 88	71	1500	81	24	35	CEIS	Interpolation	108
Cristal 98	71	1500	78	27	40	CEIS	CEE-0240/23-1	108

Nome e morada do Fabricante

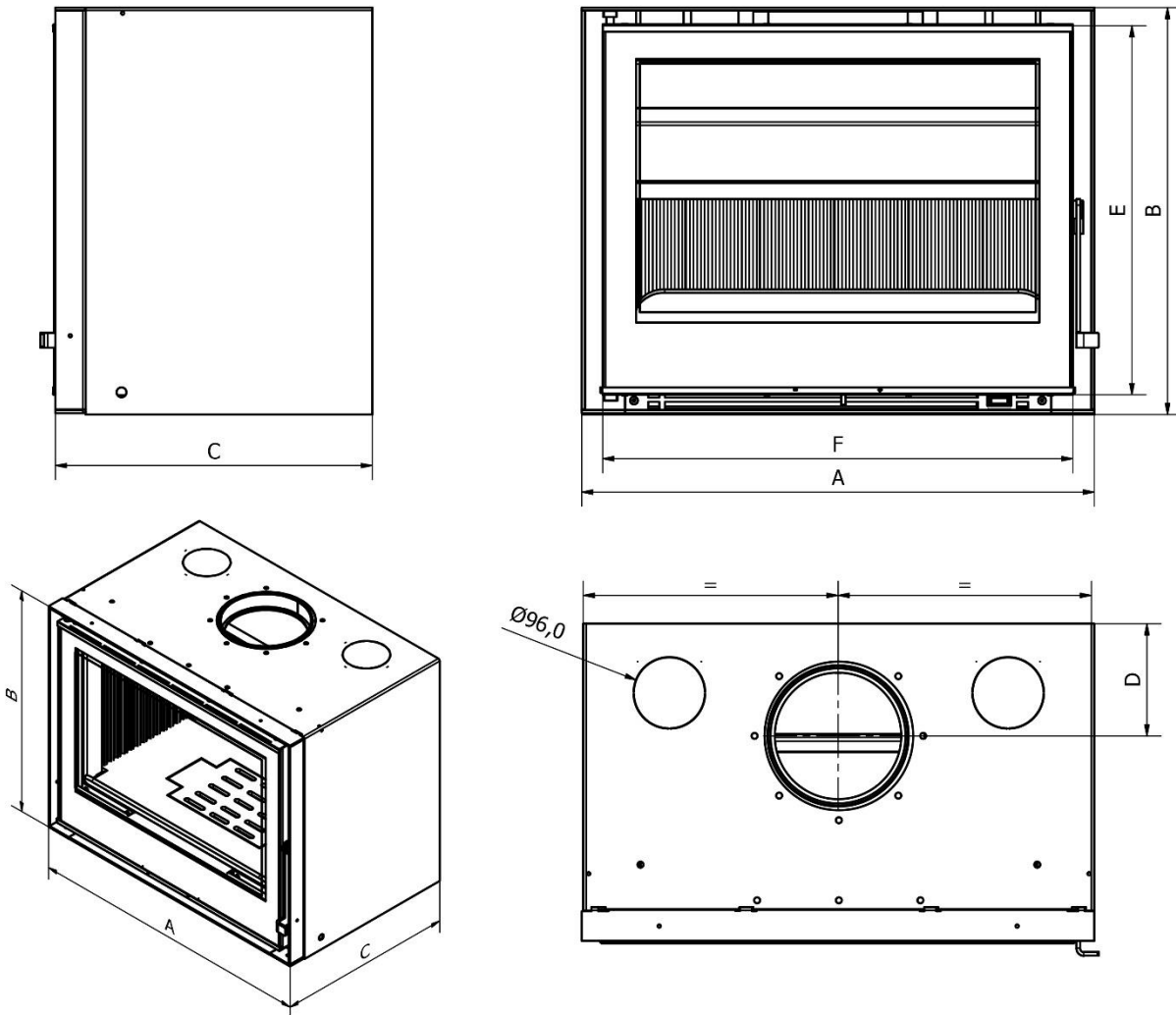
Manufacturer's name and adress
 Nom et adresse du Fabricant
 Nombre y dirección del Fabricante

C&A CHAMA Lda
 Rua da Lagoa, lote 10
 Zona Industrial de Oiã. 3770-068 Oiã.



Desenhos Técnicos / Technical Draws / Schémas Techniques / Diseños Técnicos:

Recuperador / Wood Insert / Insert à Bois / Insertable



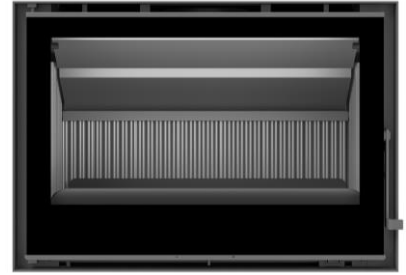
Dimensões / Dimensions / Dimensions / Dimensiones:

	A (mm)	B (mm)	C (mm)	D (mm)	E (mm)	F (mm)	ØChimney (mm)	Weight (kg)
Cristal 69	690	548	427	131	496	633	180	136
Cristal 78	780	548	477	151	487	723	180	159
Cristal 88	880	552	477	161	487	823	200	175
Cristal 98	980	552	477	161	487	923	200	193

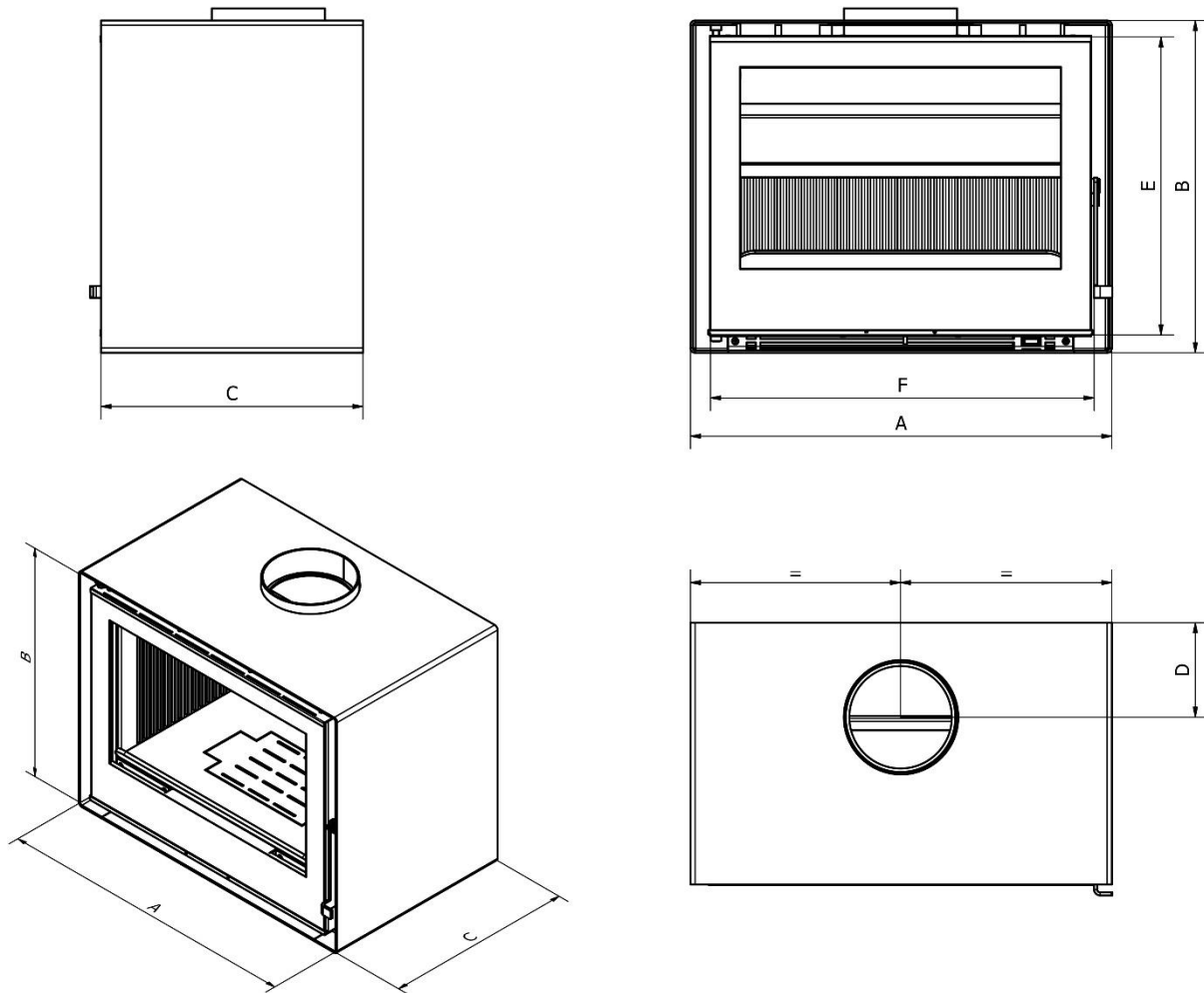
Nome e morada do Fabricante

Manufacturer's name and address
 Nom et adresse du Fabricant
 Nombre y dirección del Fabricante

C&A CHAMA Lda
 Rua da Lagoa, lote 10
 Zona Industrial de Oiã. 3770-068 Oiã.



Salamandra / Freestanding Stove / Poêle à Bois / Estufa



Dimensões / Dimensions / Dimensions / Dimensiones:

	A (mm)	B (mm)	C (mm)	D (mm)	E (mm)	F (mm)	ØChimney (mm)	Weight (kg)
Cristal 69	700	552	435	157	496	633	180	141
Cristal 78	790	552	485	177	487	723	180	166
Cristal 88	890	556	485	187	487	823	200	185
Cristal 98	990	556	485	187	487	923	200	207

Nome e morada do Fabricante

Manufacturer's name and address
 Nom et adresse du Fabricant
 Nombre y dirección del Fabricante

C&A CHAMA Lda
 Rua da Lagoa, lote 10
 Zona Industrial de Oiã. 3770-068 Oiã.