

MANUAL DE INSTRUÇÕES/UTILIZAÇÃO



RECUPERADOR DE CALOR CRISTAL

Modelo: 69□ 78□ 88□ 98□

1. Índice	
2. CARACTERÍSTICAS TÉCNICAS E DE SEGURANÇA	5
2.1 Dimensões Gerais Gama Cristal	6
2.2 Componentes do seu Equipamento.....	7
3. INSTALAÇÃO DO EQUIPAMENTO.....	8
3.1 Localização do Equipamento	9
3.2 Ligação à chaminé.....	10
3.3 Ventilador Elétrico	12
3.3.1 Comando da Ventilação	13
3.4 Verificação Pré-Arranque.....	14
4. UTILIZAÇÃO.....	15
4.1 Considerações Para Um Correto Funcionamento.....	15
4.2 Combustíveis.....	16
4.3 Acendimento.....	17
4.4 Ajustagem do Fecho da Porta	19
4.5 Alertas/Precauções	20
5. Limpeza e manutenção.....	21
6. Assistência Técnica	23
7. Condições de Garantia	24
8. Certificados de Garantia	25
9. Exclusões.....	26
10. Tribunal competente	26
11. Registo de Serviços	27

Estimado Cliente, agradecemos desde já a sua preferência por um equipamento C&A Chama.

Antes de o utilizar, recomendamos que leia atentamente este manual e o guarde para futuras consultas, de modo a poder usufruir das suas melhores prestações e em total segurança.

- Todos os produtos cumprem os requisitos do Regulamento dos Produtos de Construção (Reg. UE nº 305/2011), estando homologados com a marca de conformidade CE e com o Regulamento Eco Design (Reg.1185/2015);
- Sempre que necessitar de assistência ou verificar uma anomalia deverá contactar o fornecedor ou instalador do seu equipamento. Deverá fornecer o número de série do seu equipamento que se encontra na etiqueta e colada na lateral do equipamento (Figura 1) e na contracapa deste manual.

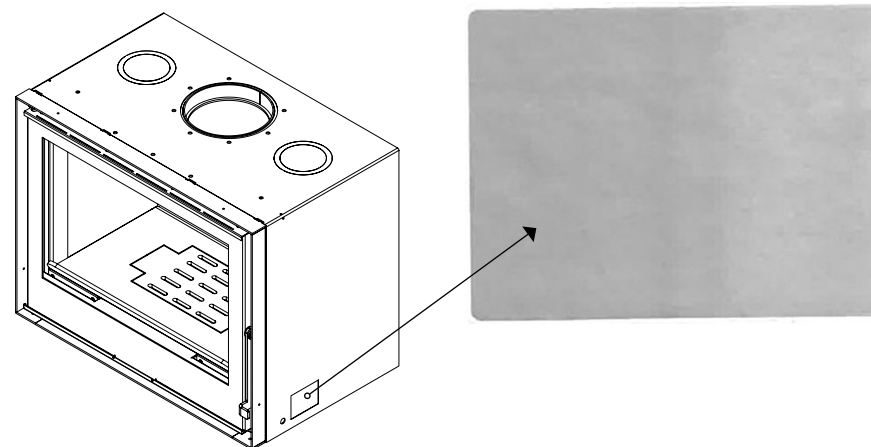


Figura 1 - Descrição da localização da etiqueta de identificação

▪ A C&A CHAMA

A C&A Chama desenha, desenvolve e produz equipamentos a biomassa.

Resultado de uma experiência de mais de 20 anos no setor, em 2016 reinventa-se e cria uma nova unidade industrial na região de Aveiro.

O profundo conhecimento, aliado ao enorme investimento em todo o processo produtivo dotamos de uma maior autonomia, eficácia e rapidez. O reconhecimento do mercado levou à conquista de um vasto leque de clientes e fornecedores. Assim, temos como principal foco a satisfação do cliente e a garantia de qualidade dos nossos produtos.

▪ NOTAS IMPORTANTES

- Para um funcionamento ótimo e seguro do seu equipamento, recomendamos que o tenha instalado por um especialista/ técnico qualificado.
- A responsabilidade da C&A CHAMA é de fornecer o equipamento. A sua instalação está sob a responsabilidade do seu proprietário, que assegurará que a mesma seja realizada de acordo com as prescrições do presente manual e de acordo com os regulamentos e normas em vigor nos vários países que regem a instalação.
- O equipamento não pode ser modificado, caso contrário será perigoso e não será abrangido pelas condições de garantia.
- A fim de melhorar o produto, o fabricante reserva-se o direito de fazer alterações sem aviso prévio, deste manual.

NOTA: Os Recuperadores de Calor a Ar são testados segundo as Normas EN 13229 e EN16510-1:2018.

2. CARACTERÍSTICAS TÉCNICAS E DE SEGURANÇA

C&A CHAMA	Cristal 69	Cristal 78	Cristal 88	Cristal 98
Rendimento - η (%)	84	84	83	83
Rendimento Sazonal- ηS (%)	73.1	73.1	72.1	72.1
Potência Nominal (kW)	9.8	10.1	10.5	10.8
Consumo Médio (kg/h)	2.70	2.75	2.85	2.9
Ventilação - Cons. Elétrico (W)	36	36	36	36
Volume aquecimento (m ³ /h)*	258	266	276	284
Peso (kg)	110	131	145	161
CO @ 13% O ₂ (%)	0.11	0.11	0.12	0.12
NO _x @ 13% O ₂ (mg/m ³)**	70.43	75.94	86.95	92.45
OGC @ 13% O ₂ (mg/m ³)**	116.62	113.95	108.62	105.95
PM @ 13% O ₂ (mg/m ³)**	12.9	15.15	21.61	25.81
Débito Massa de Fumos (g/s)	6.36	7.89	10.95	12.48
Temperatura de Fumos (°C)	255	233.5	190.5	169
Tiragem (Pa)	12	12	12	12
Combustível Recomendado	Faia	Faia	Faia	Faia
Carga máxima autorizada (kg)	2.1	2.3	2.8	3
Etiqueta Energética	A+	A+	A+	A+

Tabela 1. Características técnicas e dados de segurança

* Coeficiente de isolamento 38W/m³

** De acordo com a norma EN16510-1:2018

NOTA: A carga de lenha recomendada será consumida em 45 minutos, com admissão de ar primário no mínimo, por forma a obter a sua máxima eficiência.

2.1 Dimensões Gerais Gama Cristal

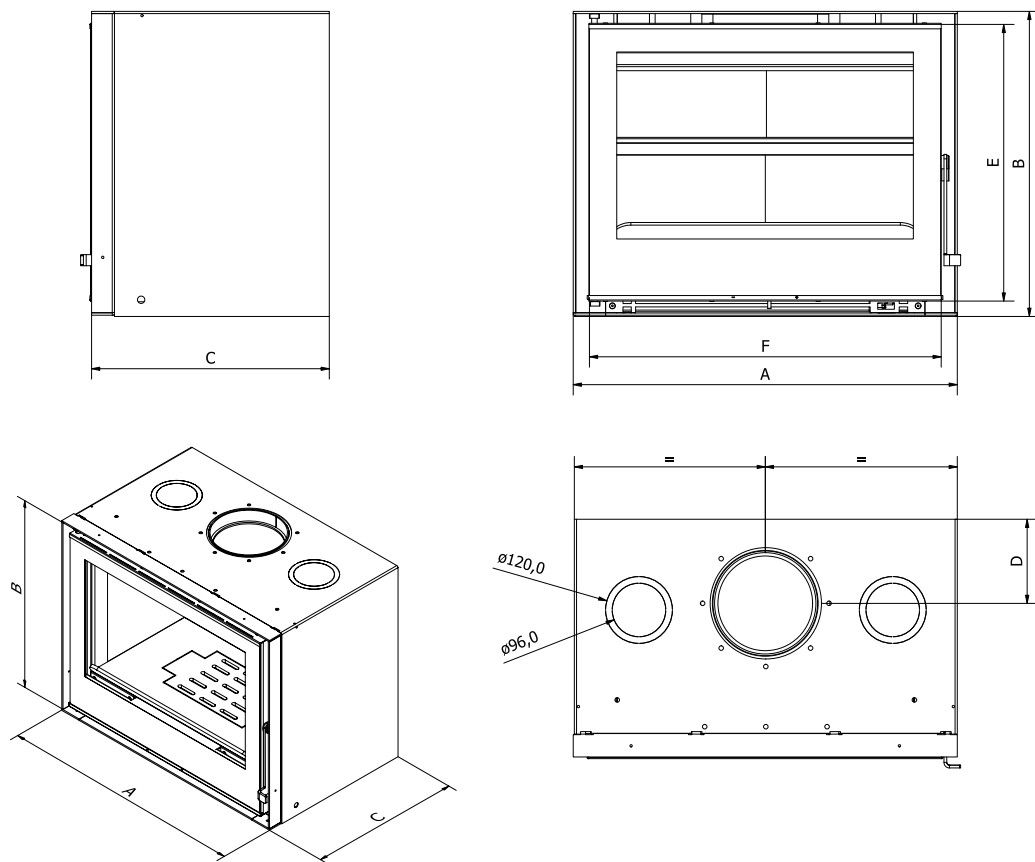


Figura 2 - Vistas Gama Cristal

	A (mm)	B (mm)	C (mm)	D (mm)	E (mm)	F (mm)	ØChaminé (mm)	Peso (kg)
Cristal 69	690	548	427	131	496	633	180	110
Cristal 78	780	548	477	151	487	723	180	131
Cristal 88	880	552	477	161	487	823	200	145
Cristal 98	980	552	477	161	487	923	200	161

Tabela 2. Dimensões gerais Gama Cristal

2.2 Componentes do seu Equipamento

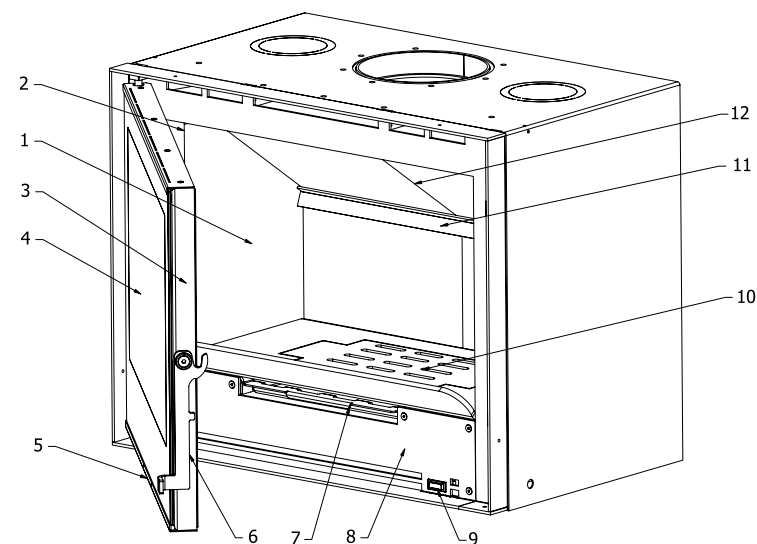


Figura 3 - Diagrama de Componentes do seu Equipamento

1. Lateral em vermiculite
2. Calha esquerda
3. Porta
4. Vidro
5. Registo ar primário
6. Fecho
7. Gaveta de cinzas
8. Frente do kit de ventilação
9. Interruptor de controlo da ventilação
10. Lastro com grelha
11. Saída ar secundário
12. Deflector em chapa com vermiculite

NOTA: A) O “cadmium” não foi usado na soldadura. B) Não existe amianto no equipamento.

3.1 Localização do Equipamento

O local de instalação do seu equipamento assim como a sua envolvente são fatores importantes para o seu correto funcionamento. De modo a evitar futuros transtornos aconselhamos que tome as seguintes precauções:

- Estes aparelhos devem ser instalados em local onde exista fluxo de ar necessário para uma combustão correta;
- É recomendada uma entrada de ar do exterior para melhorar o desempenho do seu equipamento;
- No caso de existirem extrações mecânicas poderá ocorrer depressão na habitação e retorno de fumos. Uma entrada de ar do exterior minimiza este efeito;
- É aconselhado a colocação de grelhas para descompressão do saco e é importante que não haja bloqueio das mesmas. Estas devem encontrar-se na parte baixa de uma parede externa, preferencialmente, do lado oposto à parede onde se encontra a evacuação dos gases queimados;
- A utilização deste equipamento em simultâneo com outros aparelhos de aquecimento que necessitem de fornecimento de ar, pode requerer a existência de mais entradas de ar, cabendo ao instalador avaliar a situação;
- O equipamento deve ser instalado sobre uma base com a resistência adequada e constituída por materiais não combustíveis. Caso a superfície onde o equipamento vai ser instalado não cumpra este requisito deve ser desenvolvido um método para a distribuição do peso, salvaguardando o facto de ter de ser material não combustível;
- O equipamento não deve ser “cimentado/chumbado” ao chão nem à lareira pois as dilatações ocorridas pela ação da temperatura resultarão em danos estruturais graves;
- Não é permitido o isolamento direto nas paredes do equipamento;
- Pedras decorativas, calhas ou paredes deverão ser afastadas no mínimo 10mm em redor do equipamento permitindo dilatações.

3.2 Ligação à chaminé

Para conseguir tirar o máximo de eficiência do seu recuperador, a chaminé deve ter as seguintes características:

- Deve encontrar-se limpa e desobstruída;
- Deve ser fabricada em material impermeável e resistente a temperaturas elevadas;
- Deve ter resistência mecânica e fraca condutibilidade térmica;
- A chaminé deve ter um diâmetro igual ou medida standard seguinte acima da gola de saída do equipamento;
- A chaminé deverá ter uma depressão de tiragem de 12+/- 2 Pa, um metro acima da gola da chaminé;
- É aconselhável vedar o tubo da chaminé ao nível do terminal do recuperador com mástique refratário resistente a altas temperaturas;
- No caso da ligação do tubo a uma chaminé existente em que esta não se encontra perfeitamente perpendicular com a saída de fumos do equipamento, a ligação deve ser feita utilizando mudanças de direção não superiores a 45° e sem haver estrangulamentos;
- Em caso de atravessamento de lajes, é necessário aplicar uma gola de isolante de uma espessura mínima de 10 mm;
- É recomendado a utilização de tubo isolado na chaminé (do tipo parede dupla isolado) em todo o seu comprimento. Assim permite manter a temperatura dos fumos elevada durante o seu percurso, e conseqüentemente incrementar a tiragem da chaminé, bem como evitar que se forme condensação e os depósitos de partículas não queimadas nas paredes do tubo. No exterior é obrigatório a utilização de tubo isolado, para evitar fenómenos de condensação e má tiragem;
- Evitar troços na horizontal;
- Deve-se evitar mais que 3 mudanças de direção no tubo de chaminé. Sempre que esta ocorra, deve ser executada com duas curvas a 45°, devendo a primeira estar no mínimo 2m acima do recuperador;

3.2 Ligação à chaminé

Para conseguir tirar o máximo de eficiência do seu recuperador, a chaminé deve ter as seguintes características:

- Deve encontrar-se limpa e desobstruída;
- Deve ser fabricada em material impermeável e resistente a temperaturas elevadas;
- Deve ter resistência mecânica e fraca condutibilidade térmica;
- A chaminé deve ter um diâmetro igual ou medida standard seguinte acima da gola de saída do equipamento;
- A chaminé deverá ter uma depressão de tiragem de 12 ± 2 Pa, um metro acima da gola da chaminé;
- É aconselhável vedar o tubo da chaminé ao nível do terminal do recuperador com mástique refratário resistente a altas temperaturas;
- No caso da ligação do tubo a uma chaminé existente em que esta não se encontra perfeitamente perpendicular com a saída de fumos do equipamento, a ligação deve ser feita utilizando mudanças de direção não superiores a 45° e sem haver estrangulamentos;
- Em caso de atravessamento de lajes, é necessário aplicar uma gola de isolante de uma espessura mínima de 10 mm;
- É recomendado a utilização de tubo isolado na chaminé (do tipo parede dupla isolado) em todo o seu comprimento. Assim permite manter a temperatura dos fumos elevada durante o seu percurso, e consequentemente incrementar a tiragem da chaminé, bem como evitar que se forme condensação e os depósitos de partículas não queimadas nas paredes do tubo. No exterior é obrigatório a utilização de tubo isolado, para evitar fenómenos de condensação e má tiragem;
- Evitar troços na horizontal;
- Deve-se evitar mais que 3 mudanças de direção no tubo de chaminé. Sempre que esta ocorra, deve ser executada com duas curvas a 45° , devendo a primeira estar no mínimo 2m acima do recuperador;

- Utilizar sempre na ponta final da chaminé, chapéu anti vento, com uma secção de saída pelo menos o dobro da do tubo de chaminé;
- As chaminés devem possuir condutas de saídas de fumo individuais e desaconselha-se totalmente o agrupamento de várias chaminés em condutas coletivas;
- É impreterível que o equipamento seja testado antes de se fechar o saco.

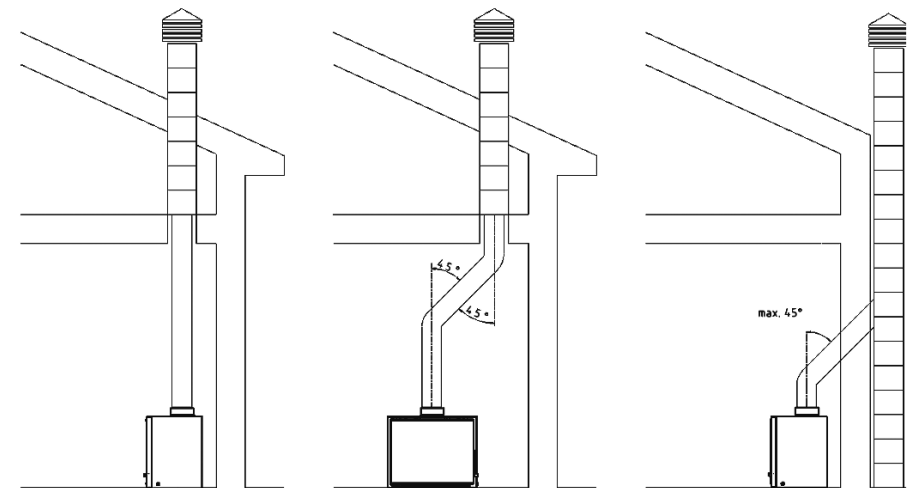


Figura 5 - Tipo de Ligação à Chaminé

- O topo da chaminé deverá estar no mínimo a 0,6m acima do cume do telhado ou qualquer outro obstáculo que se encontre a menos de 3 metros. Ver figura seguinte:

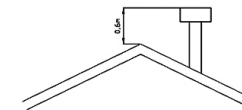


Figura 6 - Altura da Chaminé

- É necessário estar prevista acessibilidade para manutenção da tubagem, deste modo a sua fixação não deverá ser permanente.

3.3 Ventilador Eléctrico

O seu Recuperador de Calor está equipado com um ventilador eléctrico tangencial que, ao acelerar o processo de convecção, aquece mais rapidamente o local onde está instalado.

O kit de ventilação eléctrico aumenta o rendimento do equipamento aproveitando melhor a energia produzida pela queima da lenha.

O funcionamento do ventilador eléctrico é automático, funcionando através de um termostato, quando o interruptor se encontra na posição "0". É natural o ventilador só começar a trabalhar algum tempo após o Recuperador de Calor ter sido aceso, visto que o aquecimento do sistema é gradual. Assim, mesmo após ter deixado de colocar lenha, o ventilador continuará a funcionar enquanto o aparelho estiver a libertar calor.

A ficha eléctrica monofásica deve estar permanentemente ligada a uma tomada com terra. No caso de falha de corrente eléctrica, reduza ao mínimo o regulador de entrada de ar, para que a temperatura não aumente demasiado e avarie irremediavelmente o ventilador. No caso de avaria no sistema eléctrico, utilize o Recuperador de Calor apenas com o regulador de entrada de ar no mínimo e contacte o seu fornecedor.

O ventilador e componentes eléctricos possuem características técnicas muito específicas. Não tente desmontar o kit de ventilação ou substituir componentes. Esta operação só poderá ser feita por um técnico acreditado pela C&A CHAMA Lda.

Nunca colocar objetos dentro do espaço reservado ao ventilador: é um componente muito sensível.

O ventilador eléctrico é incorporado no Recuperador de Calor directamente de fábrica e o instalador terá apenas de fazer a ligação á instalação eléctrica da habitação.

Procedimento:

- Ligação directa e permanente na instalação eléctrica da casa, devendo neste caso ser previsto um dispositivo de corte de acordo com a legislação em vigor;

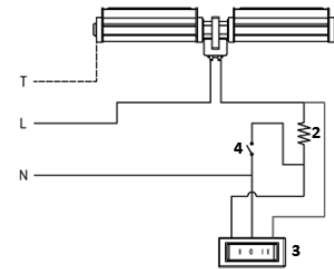


Figura 7 - Esquema Eléctrico

1. Ventilador
2. Resistência
3. Interruptor
4. Termostato

3.3.1 Comando da Ventilação

Por forma a controlar a ventilação pode seleccionar 3 modos/posições de operação.

- Posição "0" o ventilador é acionado por controlo automático a baixa velocidade, sendo ON/OFF (ligar/desligar) efetuado através do termostato.
- Posição "I" o ventilador é acionado por controlo manual na velocidade mínima.
- Posição "II" o ventilador é acionado por controlo manual à velocidade máxima.

NOTA: Quando seleccionado o modo manual, o ventilador não desligará automaticamente, sendo necessário posicionar o comando de ventilação na posição "0".

3.4 Verificação Pré-Arranque

Antes de colocar o equipamento em funcionamento, deve seguir as seguintes instruções:

- Antes de iniciar a primeira queima deve certificar-se que não existem objetos estranhos no interior do aparelho ou na gaveta de cinzas, nomeadamente o manual de instruções e/ou outros acessórios fornecidos com o equipamento. Deve também certificar-se que os autocolantes colados no vidro (eficiência energética por ex.) foram devidamente removidos;
- Assegurar-se que o deflector se encontra na posição correta;
- Assegurar-se que a entrada de ar primário está totalmente aberta e funciona corretamente;
- Especialmente no primeiro acendimento, e após alguns minutos o equipamento, libertará uma neblina e um odor característicos da estabilização química da tinta por ação do calor. Este é um processo normal de secagem final e endurecimento da tinta de alta temperatura do seu equipamento.

4. UTILIZAÇÃO

4.1 Considerações Para Um Correto Funcionamento

Os recuperadores a lenha proporcionam aquecimento por condução para o ar, por convecção no equipamento e em torno da chaminé no interior do saco da lareira, e por radiação através do vidro cerâmico.

A tomada de ar da exterior recomendada permite ainda a recuperação do calor libertado pela chaminé no interior do saco da lareira, aumentando desta forma o rendimento do recuperador.

Não devem ser colocados materiais combustíveis a menos de um metro do recuperador a lenha, pois estes poderão entrar em combustão devido à radiação transmitida pelo aparelho.

É obrigatório deixar um espaço frontal suficiente de modo a não impedir a limpeza do interior da fornalha, bem como da chaminé.

4.2 Combustíveis

- Neste equipamento deve ser usada apenas lenha.
- A lenha deve ser exclusivamente seca com menos de 20% de humidade.
- Na tabela que se segue são indicados alguns tipos de madeira que se podem utilizar neste equipamento.

Nome	Características				
	Fumo	Calor	Acendimento	Velocidade de Combustão	Dureza
Sobreiro	Pouco	Muito Forte	Fácil	Médio	Duro
Eucalipto	Médio	Médio	Difícil	Lento	Duro
Azinheira	Pouco	Muito Forte	Difícil	Lento	Duro
Oliveira	Pouco	Muito Forte	Difícil	Lento	Duro
Carvalho	Pouco	Forte	Difícil	Lento	Duro
Freixo	Médio	Forte	Difícil	Lento	Duro
Bétula/ Videiro	Pouco	Muito Forte	Fácil	Rápido	Macio
Faia	Pouco	Forte	Difícil	Lento	Duro
Ulmeiro	Médio	Forte	Difícil	Lento	Duro
Bordo/ Falso-Plátano	Pouco	Médio	Médio	Lento	Macio
Choupo	Pouco	Forte	Fácil	Rápido	Macio
Castanheiro	Médio	Forte	Difícil	Lento	Duro

Tabela 3. Características dos Combustíveis

NOTA: O equipamento não pode ser usado como incinerador, devendo ser rejeitados materiais como carvão, madeiras com tintas, vernizes, combustíveis líquidos, colas e plásticos.

4.3 Acendimento

- Abrir a porta do recuperador e deslocar o comando de ar primário para a direita;
- Colocar pinhas ou uma acendalha sobre a grelha de cinzas e cubra com lenha pequena. Coloque lenha mais grossa por cima;
- Quando o fogo estiver já desenvolvido deve abrir a porta lentamente para não provocar excessivamente movimentação de ar, e colocar mais lenha;
- Poderá agora escolher a posição do comando de Ar Primário de modo a poder ter uma queima suave e duradoura.

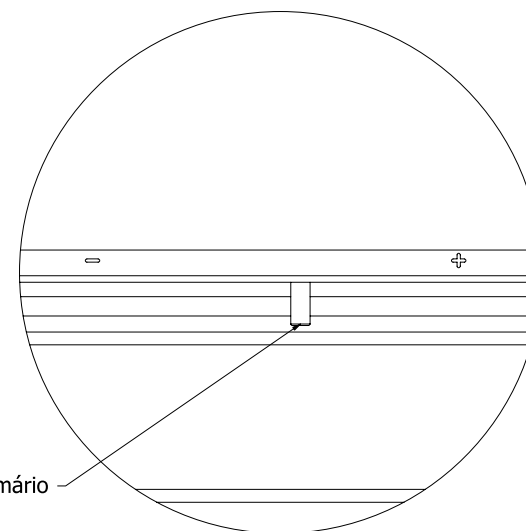


Figura 8 - Detalhe do Comando de Ar Primário

NOTA: Utilize sempre luvas de proteção adequadas, quando for necessário tocar em partes quentes do equipamento e/ou para efetuar cargas de lenha durante o funcionamento.

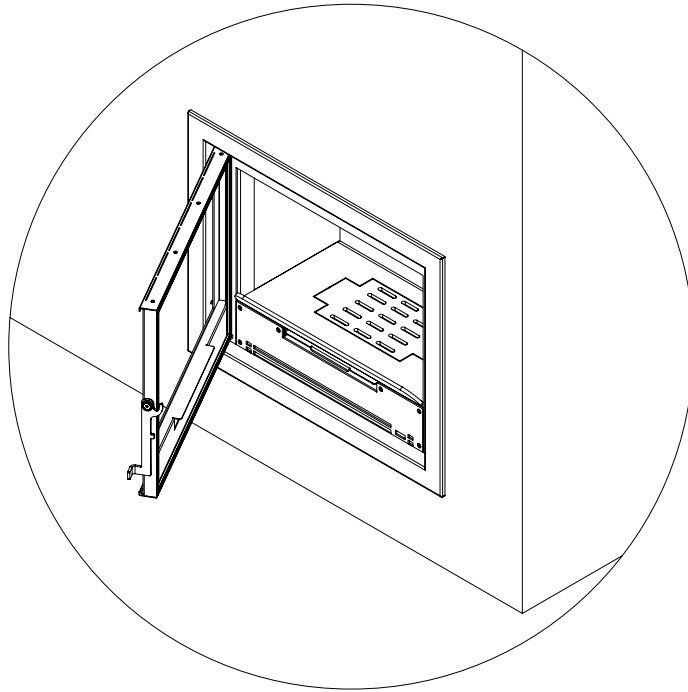


Figura 9 - Acendimento do Recuperador a Lenha

NOTA: *O recuperador foi projetado para ser um aparelho de queima lenta. Com a carga acima recomendada (tabela 1), aquecerá com eficiência máxima durante aproximadamente 60min. O equipamento pode queimar muito lentamente com uma chama fraca ou até sem a mesma. No entanto, não aconselhamos este procedimento porque a combustão incompleta cria fumo que ao condensar, deposita alcatrão na câmara de combustão, chaminé e no vidro seriografado. Uma acumulação de alcatrão não apenas se torna desagradável à vista, como requer que a chaminé seja limpa com muita frequência, para evitar eventuais incêndios na chaminé.*

4.4 Afinação do Fecho da Porta

A afinação do fecho da porta, deve ser realizada exclusivamente com o aparelho fora de serviço e completamente frio.

Para proceder à afinação do fecho da porta será necessária uma chave sextavada interior de 5mm.

Deve abrir a porta do recuperador de modo a obter espaço de trabalho.

Com o auxílio da chave ajuste o perno sextavado interior que se encontra por cima da ranhura do fecho da porta. Ver figura abaixo.

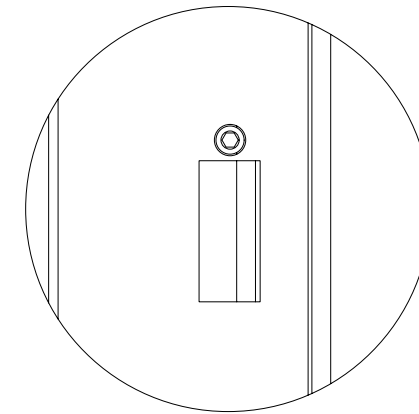


Figura 10 - Afinação do Fecho da Porta

Utilize o manipulador de abertura para trancar e destrancar a porta e verificar o funcionamento, este deverá ser macio, mas firme.

Repita a operação se for necessário mais aperto.

4.5 Alertas/Precauções

IMPORTANTE: O equipamento a lenha não é um brinquedo! Mantenha as crianças afastadas do seu equipamento.

- O recuperador a lenha não foi concebido para trabalhar com a porta aberta. Não abra a porta do recuperador repentinamente pois a câmara de combustão poderá entrar em sobrepressão originando saída de fumo ou mesmo de chama.
- A combustão desmesurada não significa mais potência de aquecimento ou rendimento. Pode até conduzir à origem de danos no equipamento se ocorrer por longos períodos.
- Caso verifique um mau funcionamento do equipamento ou incêndio na chaminé, mantenha a porta fechada e feche a regulação de entrada de ar da combustão. Contacte um técnico ou agente e exponha o problema.
- Muito importante: Em qualquer um dos casos de sobreaquecimento do recuperador, deve ser imediatamente fechado o registo de ar primário de modo que este reduza a intensidade de queima. Caso seja necessário e existam condições retire a lenha do interior da fornalha para um contentor e apague-a ao ar livre.

NOTA: Na instalação do aparelho devem ser respeitadas todas as regulamentações locais, incluindo as relativas às normas Nacionais e Europeias.

5. Limpeza e manutenção

- As operações de limpeza e manutenção do recuperador deverão ser realizadas sempre com o equipamento frio.
- Deve esvaziar frequentemente a gaveta de cinzas (com o recuperador apagado). Com uma pequena vassoura varra as cinzas. É natural que ao fim de algum tempo se depositem cinzas na parte superior do deflector, por isso deverá aspirá-lo regularmente para que não prejudique o correto funcionamento do equipamento.
- O vidro cerâmico deve ser limpo com um limpa-vidros específico para Caldeira a lenha, recuperadores de Calor e Salamandras. Siga as instruções do fabricante e evite que o líquido toque nas partes metálicas do aparelho e materiais de vedação evitando processos de oxidação e deterioração.
Se tiver de utilizar um produto químico de limpeza, não esqueça que o mesmo é altamente corrosivo e aplicado em excesso pode danificar a porta e os materiais de vedação da mesma.
- Deve ser feita a limpeza da chaminé anualmente, de forma a reduzir o risco de incêndio na condução de fumos e o mau funcionamento do seu recuperador.
- As superfícies do seu recuperador foram pintadas com tinta de alta temperatura. A utilização de água, detergentes e abrasivos é proibida. Utilize um pincel de pelo suave para retirar o pó das suas superfícies. Se notar que em algum ponto a pintura possa estar em perigo, utilize o *spray* recomendado de alta temperatura, de acordo com as instruções de utilização do fabricante.
- Verifique periodicamente e substitua se necessário o cordão de vedação.

- A queima provoca o desaparecimento da tinta no interior da câmara de combustão, pelo que, quando o equipamento está longos períodos sem ser utilizado é possível que apareça corrosão no seu interior, para a evitar é conveniente que após a última utilização se proceda à limpeza interior e aplicação de um produto anticorrosivo (existem nas lojas da especialidade produtos indicados para o efeito).
- Deve ser realizada uma limpeza anual ao seu equipamento sendo o mesmo protegido com produtos anticorrosivos (graxas grafitadas ou tintas indicadas para altas temperaturas) com função de lubrificação e proteção anti corrosão.
- Os recuperadores pela forma intensiva como são utilizadas durante a época do inverno devem obrigatoriamente ser sujeitas a uma manutenção/revisão no fim da época realizada por um técnico credenciado para o efeito que consistirá:

1. Limpeza da Chaminé;
2. Limpeza profunda da fornalha / coletores;
3. Pintura geral do interior.

6. Assistência Técnica

Antes de solicitar assistência técnica, verifique se as indicações fornecidas neste manual estão cumpridas ou se o problema se enquadra nos seguintes pontos:

Problema	Possível causa	Correções
Recuperador deita fumo	<ul style="list-style-type: none"> - Lenha molhada ou verde - Chaminé suja ou entupida - Condições atmosféricas adversas 	<ul style="list-style-type: none"> - Coloque lenha mais seca - Limpar a chaminé - Aspire o deflector
Queima fraca ou ineficaz	<ul style="list-style-type: none"> - Lenha molhada ou verde - Chaminé suja ou entupida - Lenha insuficiente ou muito densa - Sujidade no deflector 	<ul style="list-style-type: none"> - Utilize lenha seca - Mantenha o regulador de entrada de ar aberto no máximo até o fogo estar bem aceso
O vidro suja-se	<ul style="list-style-type: none"> - Lenha verde ou húmida 	<ul style="list-style-type: none"> - Utilize lenha seca - Aumentar a intensidade da queima, abrindo mais um pouco o regulador de entrada de ar de combustão
As achas duram pouco tempo	<ul style="list-style-type: none"> - Lenha insuficiente - Regulador de entrada de ar na posição de acendimento - Porta mal ajustada - Cordão isolante deteriorado 	<ul style="list-style-type: none"> - Coloque mais lenha na fornalha - Reduza a admissão de ar - Afinação do fecho da porta - Substituição do cordão
Ventilador não funciona	<ul style="list-style-type: none"> - O recuperador não está suficientemente quente - Não há energia elétrica 	<ul style="list-style-type: none"> - Coloque mais lenha - Verificar se a ficha elétrica está ligada à tomada - Corte geral de energia elétrica
Ventilador funciona com baixo caudal	<ul style="list-style-type: none"> - Sujidade na grelha inferior 	<ul style="list-style-type: none"> - Aspire a grelha inferior

Tabela 4. Descrição de Ocorrências

7. Condições de Garantia

- Os produtos C&A Chama no âmbito da união europeia estão abrangidos por uma garantia de 3 anos a partir da data de entrega do bem, no entanto, caso seja algum defeito no terceiro ano terá de ser o consumidor a provar que tal defeito já existia no momento em que o bem lhe foi entregue.
- A garantia é limitada ao país de residência e/ou domicílio do consumidor, que deve corresponder ao país da sede legal do vendedor do produto C&A Chama.
- Garantia no âmbito da atividade comercial, empresarial e profissional. Se o produto C&A Chama for adquirido para utilização comercial e/ou industrial, não são aplicadas estas condições de garantia, sendo o período da mesma reduzido para 6 meses após a entrega do produto.

IMPORTANTE: A instalação de um produto que não esteja em conformidade com as especificações do fabricante e/ou que não cumpra os regulamentos legais sobre este assunto **não dará lugar à aplicação desta Garantia**. Os aparelhos não devem ser instalados em locais que contenham produtos químicos na sua atmosfera, em ambientes salinos ou de elevada humidade, uma vez que a sua mistura com ar pode produzir corrosão rápida na câmara de combustão.

8. Certificados de Garantia

Todos os pedidos de assistência devem ser submetidos ao revendedor/instalador. No momento do pedido o comprador deve apresentar, como prova da garantia do produto, a fatura de compra do mesmo e o certificado de garantia devidamente preenchido.

Nome do revendedor:	
Modelo:	
Nº série:	
Nome do cliente:	
Morada:	
Data:	
Tel.:	E-mail:
Ass. cliente:	

9. Exclusões

- O vidro do equipamento não é abrangido por esta garantia, dado que a probabilidade de fratura normal do vidro é mínima, e tal que só poderá acontecer por sobreaquecimento/má utilização;
- O material em contacto direto com o fogo e o cordão de vedação não estão incluídos na garantia uma vez que podem ocorrer danos, por inadvertência do utilizador;
- Queima descontrolada devido ao excesso de carga de combustível, excesso de tiragem pela chaminé, uso da porta aberta, desgaste dos cordões provoca deterioração precoce do equipamento reduzindo o seu tempo de vida;
- Os problemas e/ou defeitos provenientes da instalação são da total responsabilidade do instalador;
- Qualquer mau funcionamento causado por partes mecânicas ou elétricas não fornecidas pela C&A Chama, e que estejam proibidas pelas instruções que regem os aparelhos de aquecimento, não está abrangido por esta garantia;
- A C&A Chama não se responsabiliza por danos causados pelo uso de outro combustível que não a lenha;
- Custos referentes à mudança, transporte, mão de obra, embalagem, desmontagem e imobilização do equipamento resultantes de operações de garantia, são por conta do comprador;
- Produtos reconicionados e revendidos.

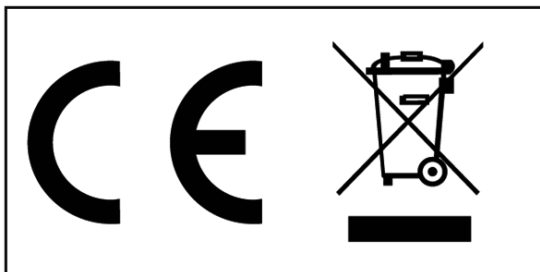
10. Tribunal competente

Para a resolução de qualquer disputa resultante do acordo de compra e venda tendo como objeto os produtos cobertos pela garantia, as partes contratantes atribuem jurisdição exclusiva aos tribunais da comarca de Aveiro, com renúncia expressa a qualquer outro.

11. Registo de Serviços

Data: ___/___/___

Rubrica: _____



C&A CHAMA Lda

Morada:

Rua da Lagoa, lote 10

Zona Industrial de Oiã

3770-068 Oiã

Telefone: +351 231 027 960

Email: geral@cea-chama.com

Site: www.cea-chama.com